
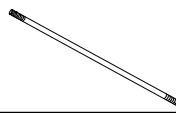

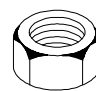
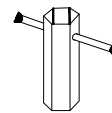

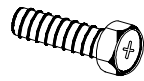
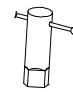

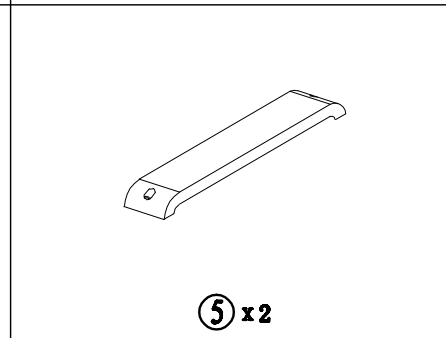
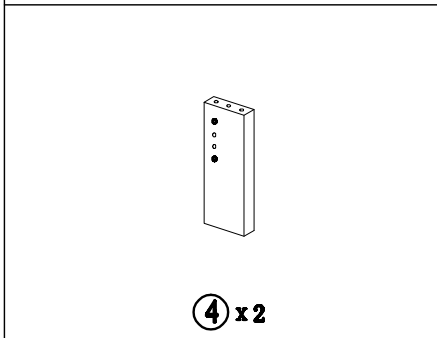
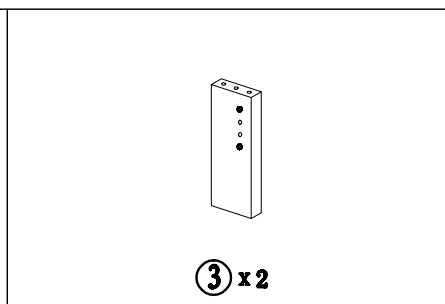
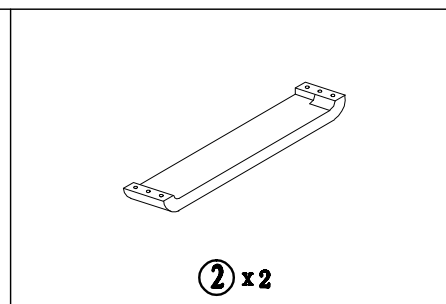
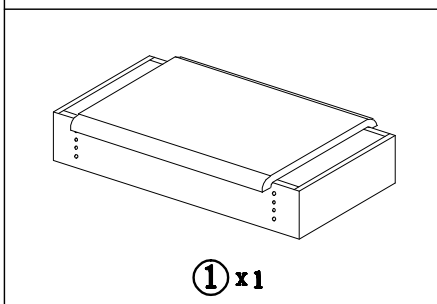
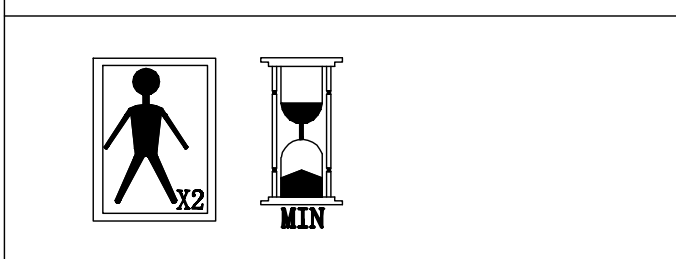
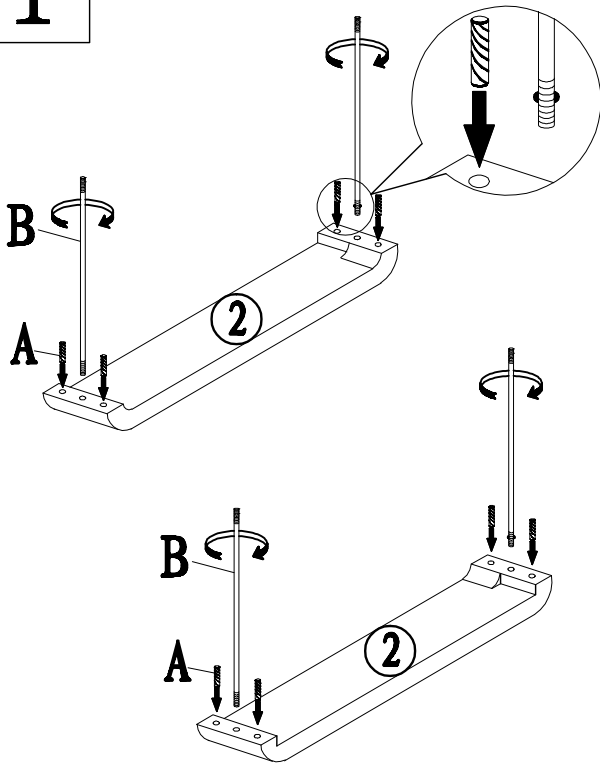


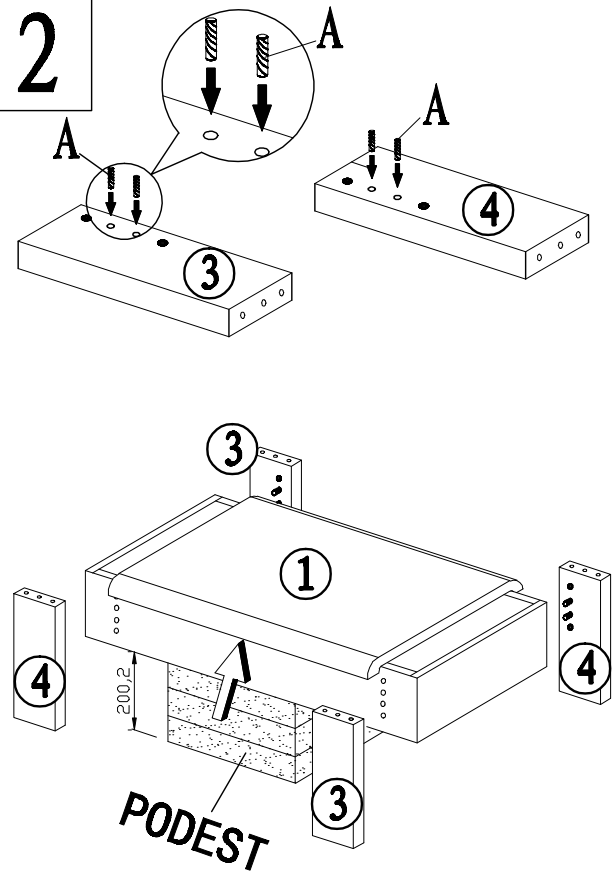
A. $(M8 \times 30) \times 24$ 	B. $(M8 \times 40) \times 4$ 	C. $(M8 \times 18) \times 4$ 
D. $(M8 \times 6.5) \times 4$ 	E. $(M14 \times 50) \times 1$ 	F. $(M22 \times 27) \times 4$ 
G. $(M6 \times 30) \times 8$ 	H. $(M10 \times 48) \times 1$ 	I. $(M6 \times 18) \times 8$ 



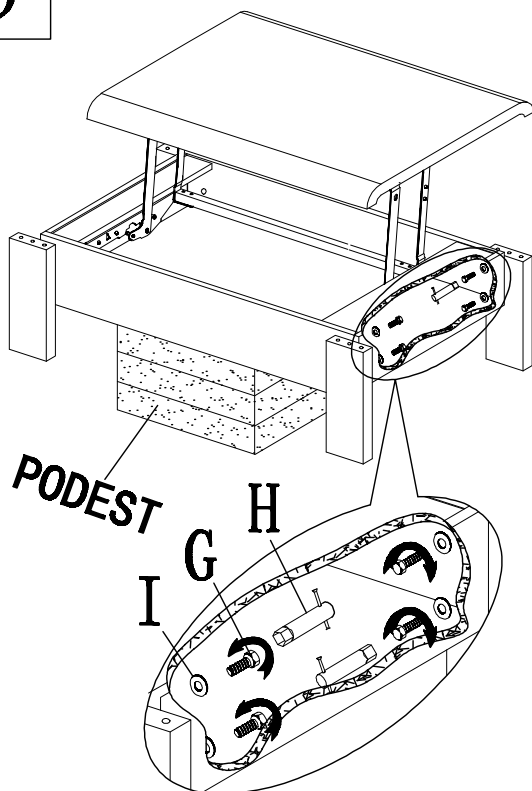
1



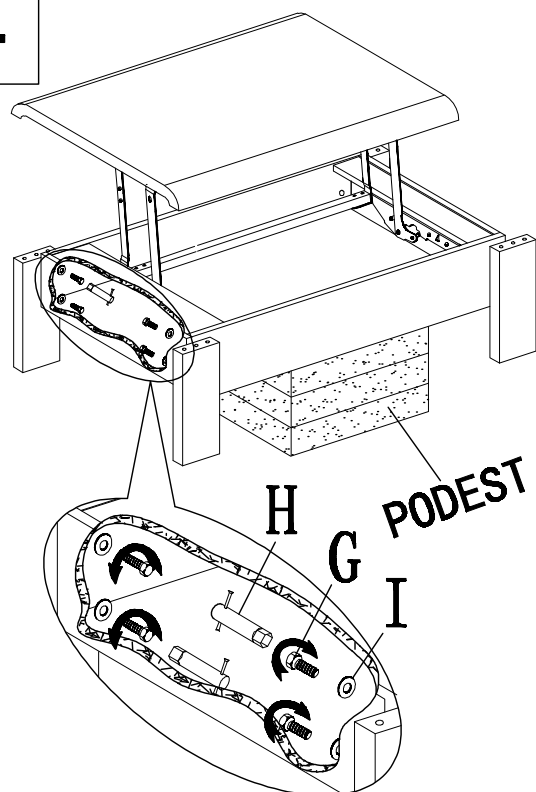
2



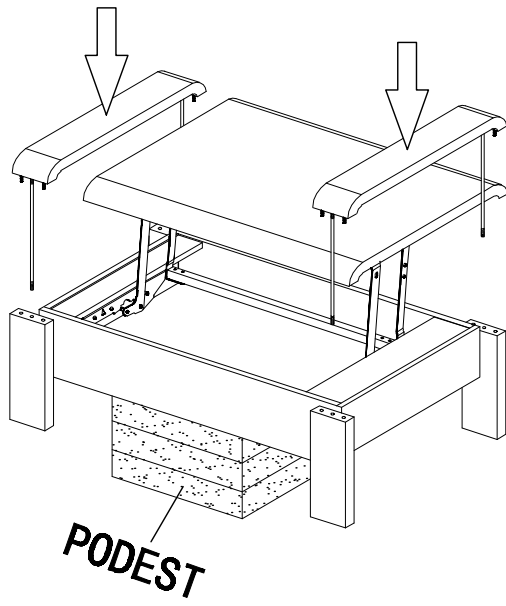
3



4



5



6

